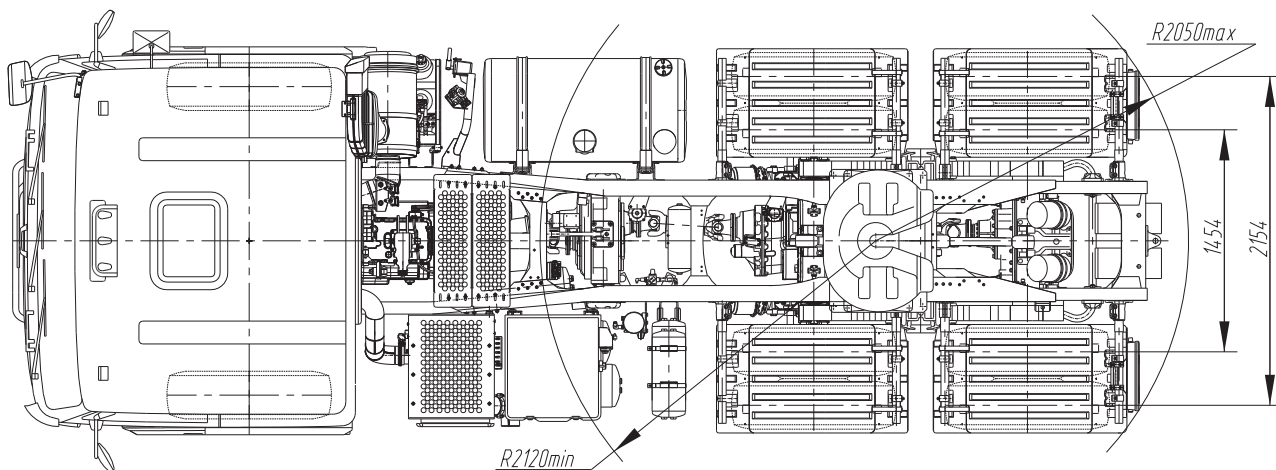
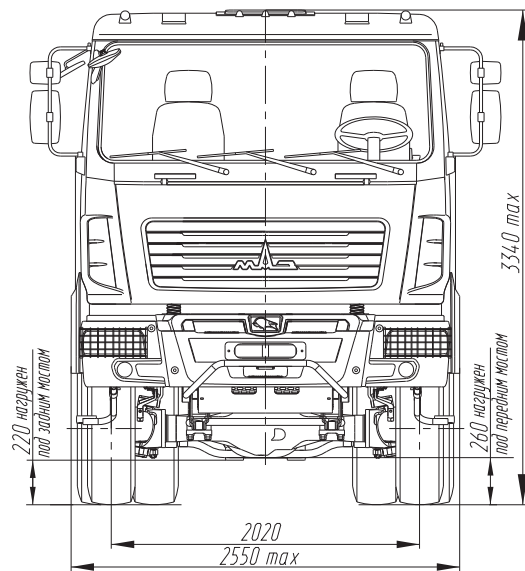
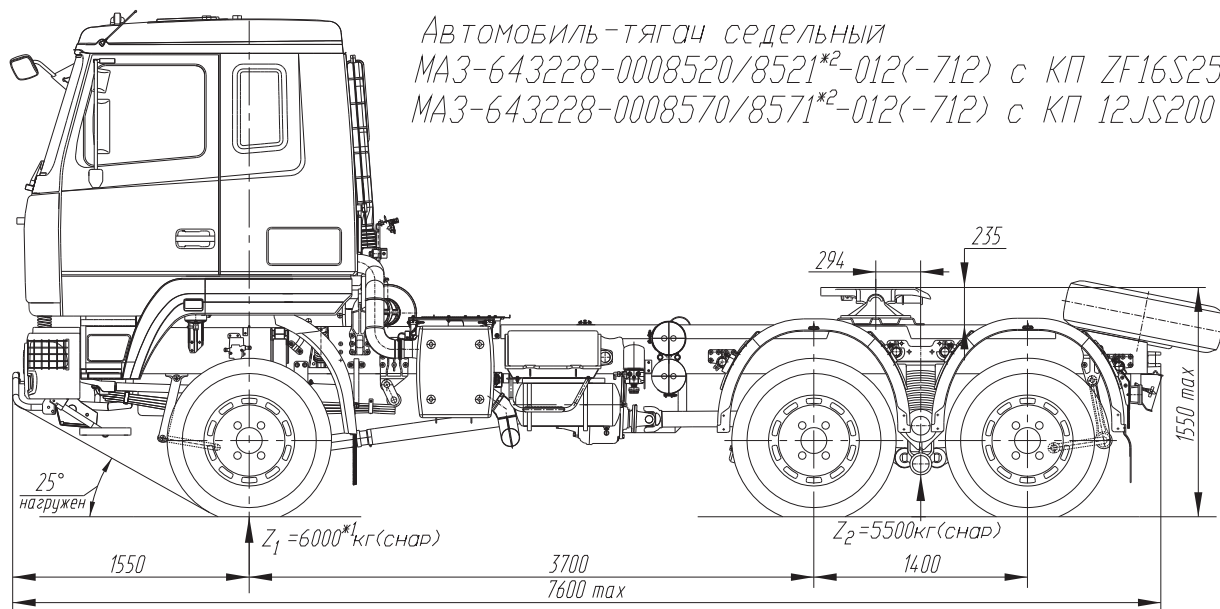


Автомобиль-тягач седельный  
 МАЗ-643228-0008520/8521\*<sup>2</sup>-012(-712) с КП ZF16S2525T0  
 МАЗ-643228-0008570/8571\*<sup>2</sup>-012(-712) с КП 12JS200TA



### ТЕХНИЧЕСКИЕ ХАРАКТЕРИСТИКИ

643228-0008520/8521\*<sup>2</sup>-012 | МАЗ-643228-0008570/8571\*<sup>2</sup>-012

|  |                            |
|--|----------------------------|
| Полная масса автопоезда, кг.....                     | 65000                      |
| Полная масса автомобиля, кг.....                     | 32500                      |
| Распределение полной массы на передний мост, кг..... | 7400                       |
| на тележку, кг.....                                  | 25100                      |
| Масса снаряженного автомобиля, кг.....               | 11500* <sup>1</sup>        |
| Нагрузка на седло, кг.....                           | 21000                      |
| Двигатель.....                                       | WP12.430E50                |
| Мощность двигателя, кВт (л.с.).....                  | 316 (4.30)                 |
| Максимальный крутящий момент, Нм (кгсм).....         | 2060 (210)                 |
| Коробка передач.....                                 | ZF16S2525T0   12JS200TA    |
| Число передач КП.....                                | 16   12                    |
| Передаточное число моста.....                        | 5,08                       |
| Седельно-сцепное устройство:                         |                            |
| - фирма-изготовитель.....                            | ОАО "ТайМ"   "SAF-HOLLAND" |
| - типоразмер.....                                    | 2"   3,5"* <sup>2</sup>    |
| Раздаточная коробка:                                 |                            |
| - число передач.....                                 | 1                          |
| - передаточное число.....                            | 1,107                      |
| Размер шин.....                                      | 315/80R22.5                |
| Максимальная скорость, км/ч.....                     | 79   85                    |
| Тип кабины.....                                      | дольшая, поддресорная      |
| Объем топливного бака, л.....                        | 500                        |
| Специальное оборудование:                            |                            |
| - система централизованной накачки шин.....          | Нет                        |
| Электропневмовыводы.....                             | Есть                       |
| НЖП 14ТС-10-МА ф. Адверс.....                        | Есть                       |

\*1) С учетом массы водителя 75 кг.

\*2) Комплектации с ССУ 3,5".

Устанавливаются по дополнительному заказу (за оплату): кондиционер, круиз-контроль, независимый воздушный отопитель кабины, циклон очистки воздуха, протвотуманные фары.