



ООО "СИБПРОМАВТО"

г. Миасс Челябинской области, ул. Лихачева, 22
 тел./факс: (3513)255-650, 55-63-72, 55-76-57, 57-98-07
 e-mail: infoural-sib@mail.ru

г. Тюмень, ул. Авторемонтная, 12
 e-mail: info@sib-avto.ru

МАЗ

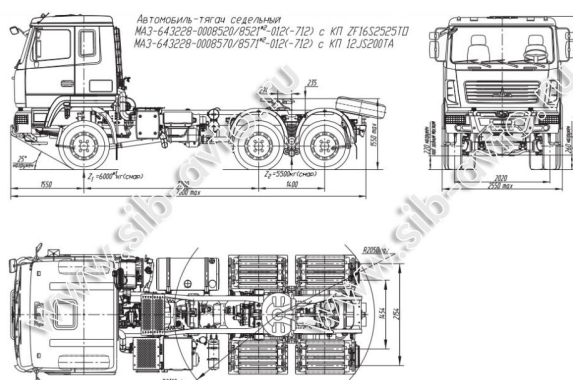
[Седельные тягачи](#) / **Внедорожные**

МАЗ 643228-8520 (8521)-012

В наличии

6x6; WP12.430E50 (430 л.с.); Евро-5; КПП ZF 16S2520T0; высота ССУ 1550 мм; нагрузка на ССУ 21000 кг, задняя подвеска многолистовая

Цена: Договорная



ТЕХНИЧЕСКИЕ ХАРАКТЕРИСТИКИ:

Технически допустимая масса автомобиля, кг	33 000
Распределение полной массы:	
- нагрузка на переднюю ось, кг	7 000
- нагрузка на задний мост, кг	26 000
Нагрузка на седло	21 000
Масса снаряженного автомобиля, кг	12 000
Двигатель	WP 12.430E50
Мощность двигателя, кВт/л.с.	316/430
Коробка передач	ZF 16S2520 T0
Число передач КП	16
Подвеска задняя	рессорная
Высота по ССУ	1530
Типоразмер ССУ	2" (3,5")*
Топливный бак, л	500
Максимальная скорость, км/ч	90
Размерность шин	315/80R22.5
Кабина	рестайлинг с облицовкой нового дизайна,

	большая с низкой крышей типа 5440, двухместная с одним спальным местом, со знаком автопоезда, сиденье водителя и пассажира на пневмоподвеске, ремни безопасности, подголовники сидений
--	---

* для МАЗ-643228-8521-012

Дополнительная информация:

Раздаточная коробка: Односкоростная (МАЗ), с блокируемым дифференциалом и отключаемым приводом переднего моста. Усиленное крепление коробки к раме и реактивной штанги к коробке.

Тормозная система: Пневматическая с АБС, с пластикатными трубопроводами, Стояночная система с приводом на тормозные механизмы среднего и заднего мостов с помощью энергоаккумуляторов.

Рама: Спереди и сзади имеются буксирные вилки. Без бокового ограждения. Без ЗЗУ.

Особенности комплектации: колеса дисковые, с АБС, устанавливается буксирная вилка, **предпусковой подогреватель двигателя фирмы Адверс**, большая подрессоренная кабина, стабилизаторы поперечной устойчивости на передней и задней подвесках.

Дополнительное оборудование по заказу: кондиционер, круиз-контроль, циклон очистки воздуха, независимый воздушный отопитель, противотуманные фары