



СИБПРОМАВТО

ООО "СИБПРОМАВТО"

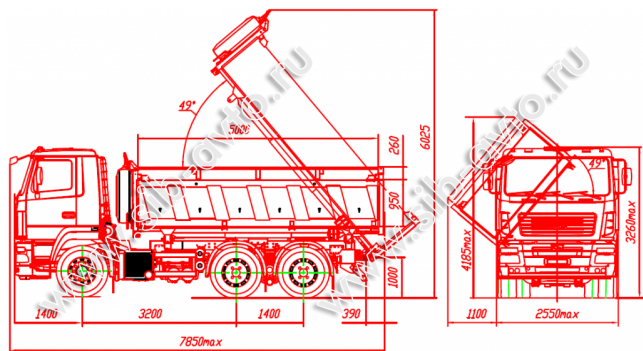
г. Миасс Челябинской области, ул. Лихачева, 22
тел./факс: (3513)255-650, 55-63-72, 55-76-57, 57-98-07
e-mail: infoural-sib@mail.ru

г. Тюмень, ул. Авторемонтная, 12
e-mail: info@sib-avto.ru

МАЗ

Самосвалы / 6x4

МАЗ-6501Е9-520-021



Эти автомобили можно купить
в кредит или лизинг



Дополнительный пакет
«Северное исполнение»



Покупая 2-й автомобиль у нас,
получаете скидку

ТЕХНИЧЕСКИЕ ХАРАКТЕРИСТИКИ:

Технически допустимая масса автомобиля, кг	33500
Распределение технически допустимой общей массы автомобиля	
на переднюю ось, кг	7500
на заднюю ось, кг	26000
Полная масса автомобиля в снаряженном состоянии, кг	13000
Технически допустимая грузоподъемность, кг	20500
Объем кузова, м.куб.	11 (14**)
Двигатель	Mercedes-Benz OM 501LA.V
Мощность двигателя, кВт (л.с.)	320 (435)
Максимальный крутящий момент, Н.м (кгсм)	2100 (215)
Коробка передач	ZF 16S221
Число передач КПП	16
Передаточное число моста	4,2
Размер шин	315/80 R22.5
Максимальная скорость, км/ч	90
Топливный бак	300
Тип кабины	малая подрессоренная
6501E9-0000520-021	платформа с трехсторонней разгрузкой, устройство беззазорной сцепки для прицепа, электропневмогидровыводы на прицеп, Выхлоп слева вниз, без обогрева платформы, подогреватель двигателя, кондиционер (по заказу), независимый Воздушный отопитель (по заказу), АБС, ПБС, спальное место (по заказу),

инструментальный ящик В кабине,
передаточное число моста 4,2

** с надставными бортами