



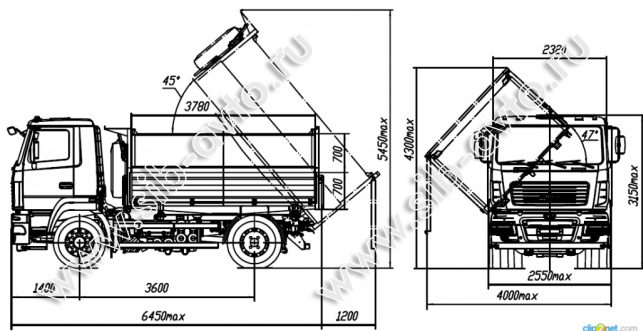
ООО "СИБПРОМАВТО"
г. Миасс Челябинской области, ул. Лихачева, 22
тел./факс: (3513)255-650, 55-63-72, 55-76-57, 57-98-07
e-mail: infoural-sib@mail.ru

г. Тюмень, ул. Авторемонтная, 12
e-mail: info@sib-avto.ru

МАЗ

Самосвалы / 4x2

МАЗ-555026-4585(-4525)-000



Эти автомобили можно купить
в кредит или лизинг



Дополнительный пакет
«Северное исполнение»



Покупая 2-й автомобиль у нас,
получаете скидку

ТЕХНИЧЕСКИЕ ХАРАКТЕРИСТИКИ:

Технически допустимая общая масса автопоезда, кг	37000
Технически допустимая масса автомобиля, кг	19000
Распределение технически допустимой общей массы автомобиля	
на переднюю ось, кг	7500
на заднюю ось, кг	11500
Технически допустимая грузоподъемность, кг	9900
Объем кузова, м куб	12,5
Двигатель	WP7.300E51
Мощность двигателя, кВт (л.с.)	220 (300)
Максимальный крутящий момент, Н.м (кгсм)	1250 (127)
Коробка передач	ZF 9S1310T0
Число передач	9
Передаточное число моста	5,33
Размер шин	315/80R22.5
Максимальная скорость, км/ч	85
Топливный бак	300
Тип кабины	Малая подрессоренная
555026-0004525-000	КП ZF 9S1310T0, число передач 9, платдюрма с трехсторонней разгрузкой, без обогрева платдюры, подогреватель двигателя, беззазорная сцепка для прицепа, электропневмогидровыводы для прицепа, выхлоп вниз слева,

АБС, ПБС, спальное место (по заказу),
инструментальный ящик в кабине, кондиционер
(по заказу), независимый воздушный отопитель
(по заказу), циклон очистки воздуха (по заказу),
передаточное число моста 5,33 объем
платдюры 12,5 куб.м.

555026-0004585-000

КП 9JS135TA, число передач 9,

платдюрма с трехсторонней разгрузкой, без
обогрева платдюры, подогреватель двигателя,
беззаярная сцепка для прицепа,
электропневмогидровыводы для прицепа,
выхлоп вниз слева,

АБС, ПБС, спальное место (по заказу),
инструментальный ящик в кабине, кондиционер
(по заказу), независимый воздушный отопитель
(по заказу), циклон очистки воздуха (по заказу),
передаточное число моста 5,33 объем
платдюры 12,5 куб.м.