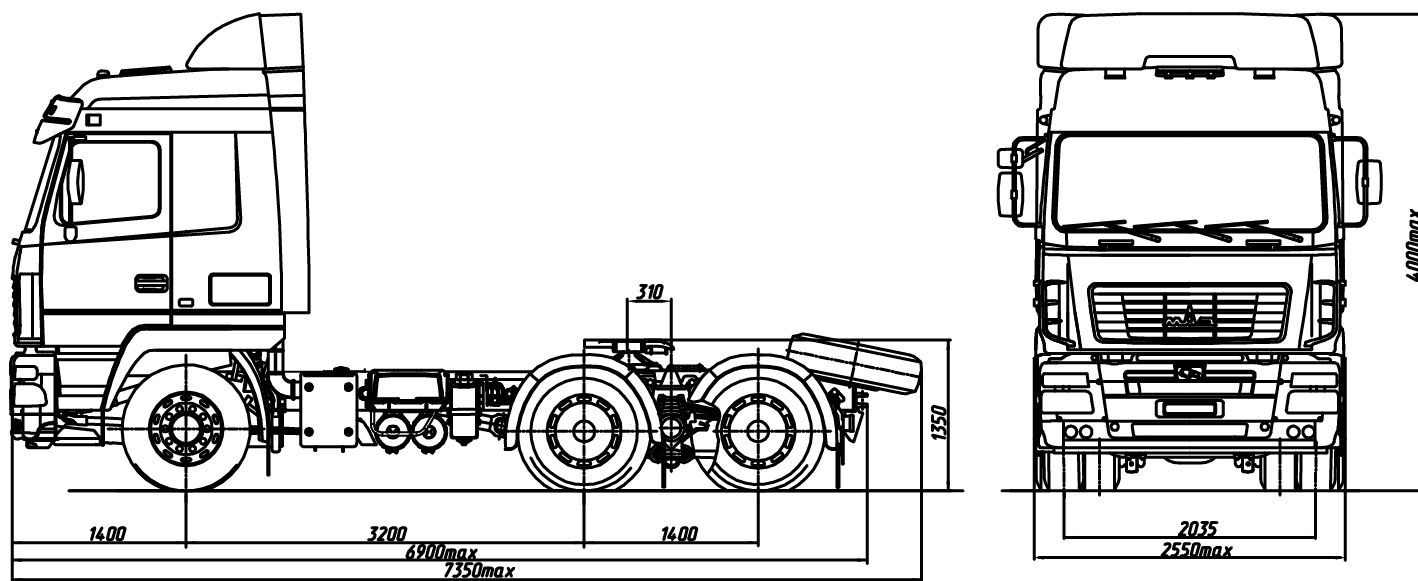


МАЗ

Седельные тягачи / 6х4

МАЗ-643028-520(-570)-011



ТЕХНИЧЕСКИЕ ХАРАКТЕРИСТИКИ:

Технически допустимая масса автопоезда, кг	65000
Технически допустимая общая масса, кг	30050
Распределение технически допустимой общей массы:	
на переднюю ось, кг	7050
на задний мост, кг	23000
Масса, приходящаяся на опорно-сцепное устройство, кг	19450
Полная масса автомобиля в снаряженном состоянии, кг	10600
Двигатель	WP12.430E50
Мощность двигателя, кВт (л.с.)	316 (430)
Максимальный крутящий момент, Нм (кгсм)	2060 (210)
Коробка передач	ZF 16S2520T0
Число передач КП	16
Передаточное число моста	4.2
Размерность шин	315/80 R22.5
Максимальная скорость, км/ч	85*
Топливный бак	500л
Тип кабины	большая"6431"

Задняя подвеска

многолистовая со стабилизат.

* С ограничителем скорости

Комплектации автомобиля МАЗ-643028

643028-0000520-01 1	АБС, ПБС, ППЗУ, круиз контроль, кондиционер(по заказу), независимый подогреватель двигателя, независимый воздушный отопитель кабины(по заказу), тахограф цифровой, противосолнечный козырек(по заказу), центральный замок(по заказу), магнитола(по заказу), противотуманные фары(по заказу), система мониторинга(по заказу), холодильник(по заказу), электростеклоподъемники(по заказу)
------------------------	---

643028-0000570-011

Коробка передач FG16JSDX240TA.