



СИБПРОМАВТО

ООО "СИБПРОМАВТО"

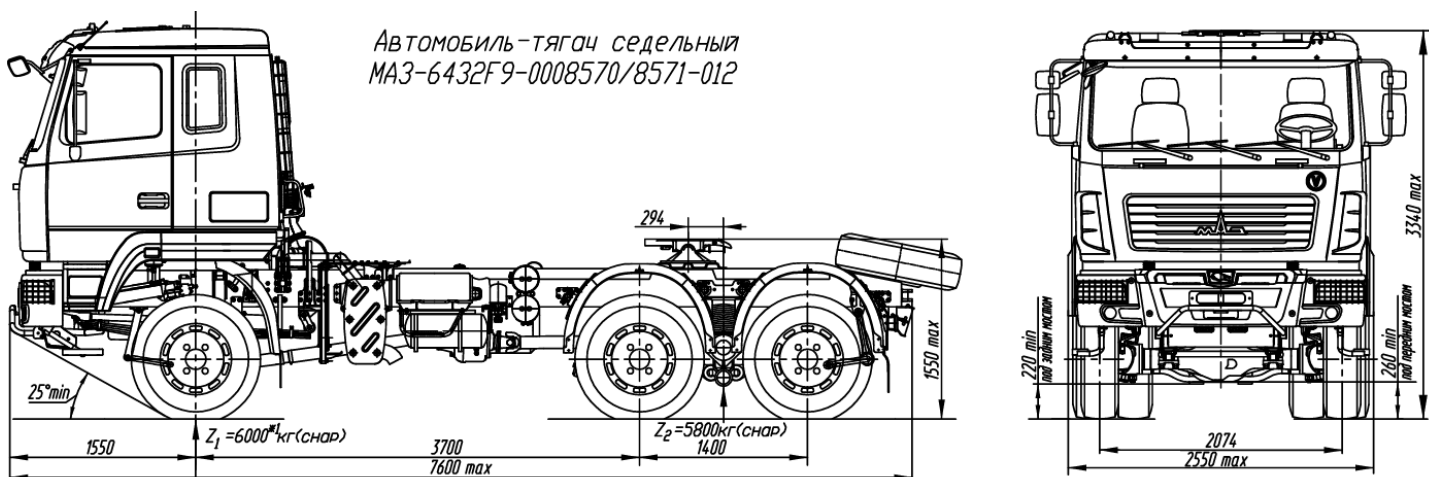
г. Миасс Челябинской области, ул. Лихачева, 22
тел./факс: (3513)255-650, 55-63-72, 55-76-57, 57-98-07
e-mail: infoural-sib@mail.ru

г. Тюмень, ул. Авторемонтная, 12
e-mail: info@sib-avto.ru

МАЗ

Седельные тягачи / Внедорожные

МАЗ-6432F9-8570(8571)-012



ТЕХНИЧЕСКИЕ ХАРАКТЕРИСТИКИ:

Полная масса автопоезда, кг	65000
Полная масса автомобиля, кг	32800
Распределение полной массы	
на передний мост, кг	7600
на тележку, кг	25600
Масса снаряженного автомобиля, кг	11800
Нагрузка на седло, кг	21000
Двигатель	ЯМЗ-6587
Мощность двигателя, кВт (л.с).	309 (420)
Максимальный крутящий момент, Нм (кгсм).	1766 (180)
Коробка передач	12JS200TA
Число передач КП	12
Передаточное число моста.	5.08
Седельно-цепное устройство-типоразмер	2" 3.5"
Раздаточная коробка- -числа передач	1
-передаточное число	1107
Размер шин	315/80R22.5
Максимальная скорость, км/ч	85
Тип кабины.....	большая, подрессоренная
Объем топливного бака, л	500
Специальное оборудование-. -система централизованной накачки шин.	Нет
Циклон очистки воздуха	Есть
Электропневмовыводы	Есть
НЖП 16ТС-10-МА ф. Адверс.	Есть

