



СИБПРОМАВТО

ООО "СИБПРОМАВТО"

г. Миасс Челябинской области, ул. Лихачева, 22

тел./факс: (3513)255-650, 55-63-72, 55-76-57, 57-98-07

e-mail: infoural-sib@mail.ru

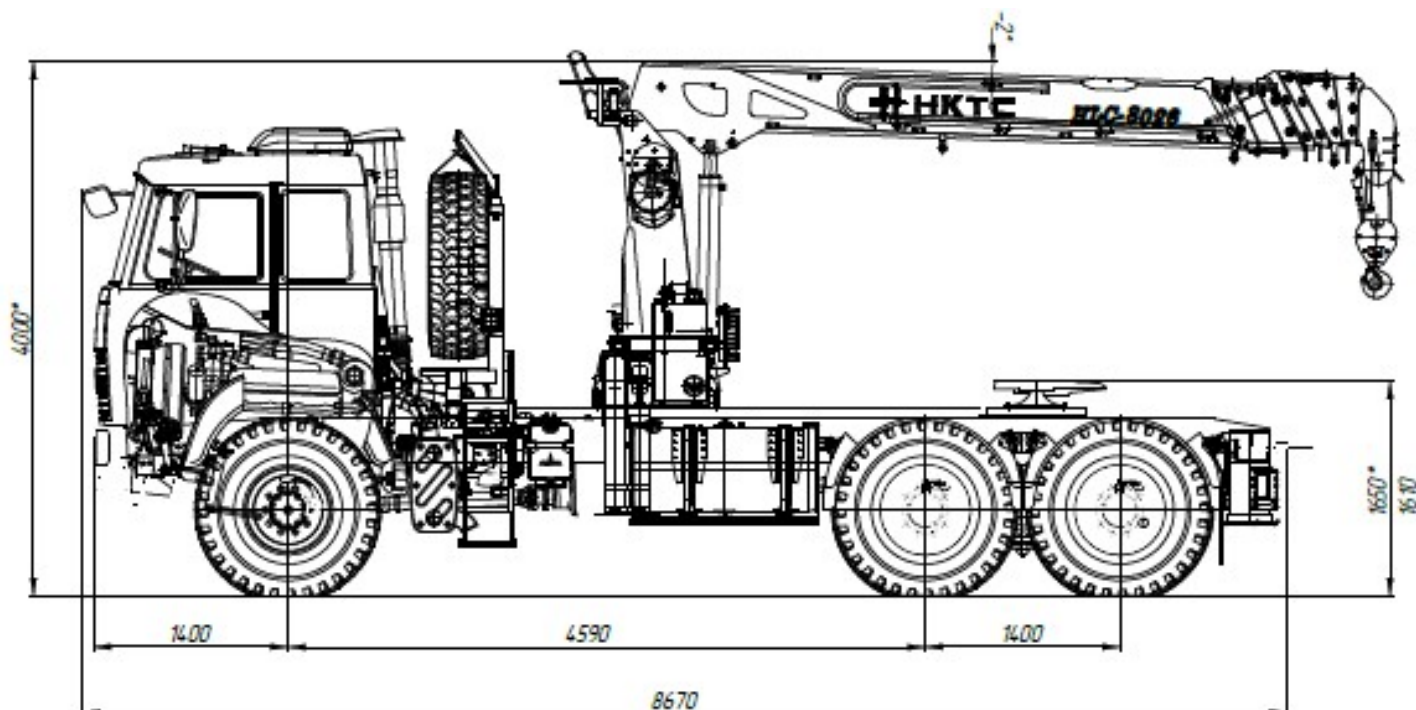
г. Тюмень, ул. Авторемонтная, 12

e-mail: info@sib-avto.ru

МАЗ

[Седельные тягачи](#) / **Внедорожные**

Полноприводный седельный тягач на шасси МАЗ 6317F9-570-051 с КМУ НКТС НЛС-8026А



ТЕХНИЧЕСКИЕ ХАРАКТЕРИСТИКИ:

Шасси	6х6, двигатель ЯМЗ 6587-420 л.с. (Евро-5), КПП- Fast Gear FG-12JS200ТА, МКБ, МОБ, спальное место, топливный бак 500 л., ДЗК за кабиной
	Технически допустимая общая масса автопоезда, кг 55 000
	Технически допустимая масса автомобиля, кг 33 150
	Распределение технически допустимой общей массы автомобиля
	на переднюю ось, кг 7 150
	на заднюю ось, кг 26 000
	Технически допустимая нагрузка на ССУ, кг 15 000

--	--

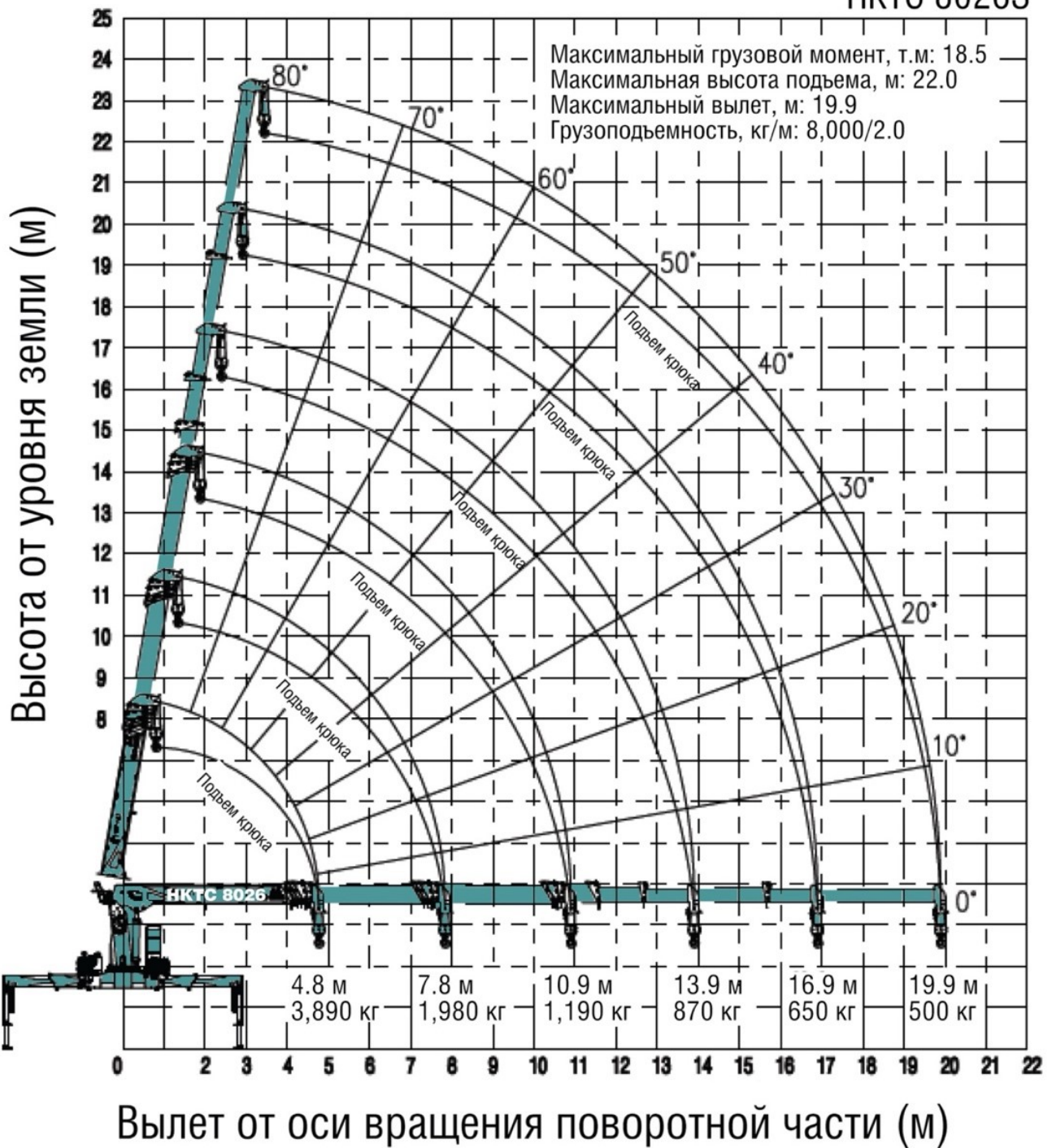
Надстройка	ССУ V.ORLANDI (F2T2G20V) или аналог под шкворень 2 дюйма или 3,5 дюйма . Высота 1610-1650 мм
КМУ	<p>НКТС HLC-8026A (Верхний пост управления, крепление для корзины, дополнительные опоры, отрицательный наклон стрелы -16 град., кулер охлаждения, 2-х контурная гидросистема, буровая навеска с гидровращателем PD8 и шнеком 350 мм, глубина бурения до 4,5 м, люлька (корзина монтажная)</p> <p>страна-изготовитель Южная Корея</p> <p><u>Характеристики крановой установки:</u></p> <ul style="list-style-type: none"> • Грузоподъемность: 8000 кг — на 2,0 м, 500 кг — на 19,9 метрах • Грузовой момент - 18,5 тм • Максимальная высота поднятия крюка - 22,0 м • Количество секций стрелы - 6 • Скорость вращения колонны - 2,0 об/мин • Угол поворота стрелы: 360° без ограничений • Управление верхнее, с сиденья оператора • Грузовой канат 10 мм длиной 120 м • Максимальная ширина выдвинутых передних аутригеров - 5,8 м <p>Максимальная ширина выдвинутых задних аутригеров - 4,5 м</p>





Диаграмма рабочего диапазона

НКТС 8026S



Возможно изготовление седельного тягача с КМУ на различных шасси МАЗ (4x2, 4x4, 6x4, 6x6, 8x4, 8x8).